

小型渦流水中ポンプ

口径：**50mm**

出力：**0.4kW**

ポインター

BHV

汎用・工事用

BHV401Sは、工事現場における湧水の排水用をはじめ、農業用、家庭の簡易給・排水用に威力を発揮する耐久性のすぐれたハンディタイプ的水中ポンプです。

口径 (mm)	出力 (kW)	型 式	掲載頁
50	0.4	BHV401S	483

特長

実績のある小型コンデンサランモータの採用と軽量化により、質量は当社従来機種比約60%。移動がとてラクになりました。

分解・組立・メンテナンスが容易です。

3端子型オートカットと高効率高トルクコンデンサランモータを採用。過負荷などによるモータ焼損を防止しています。

ダブルメカニカルシールとオイルシールの併用により、耐久性を向上させています。

耐摩耗性にすぐれた特殊ウレタンゴム製羽根車を採用しています。

**用途**

工事現場における湧水の排水用

農業における取水・排水用

地下室、ケーブルピットなどの排水用

家庭などの簡易給・排水用

主要仕様

取扱液	液質	汚水
	液温	0～40
材質	ケーブル	VCT
	ポンプ軸	SUS420J2
	ポンプケーシング	FC200
	羽根車	特殊ウレタンゴム
電動機	名称	乾式水中形誘導電動機
	絶縁階級	E種
	相	単相
	電圧	100V

標準仕様

口径 mm	型式	出力 kW	電圧 V	吐出量 - 全揚程 m ³ /min-m		極数 P	本体質量 kg
				50Hz	60Hz		
50	BHV401S	0.4	単相100	0.1 - 8.0	0.1 - 8.0	2	10

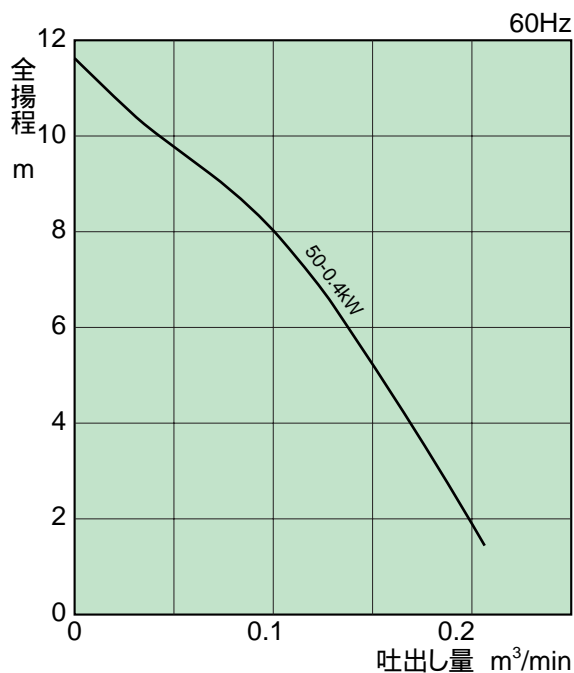
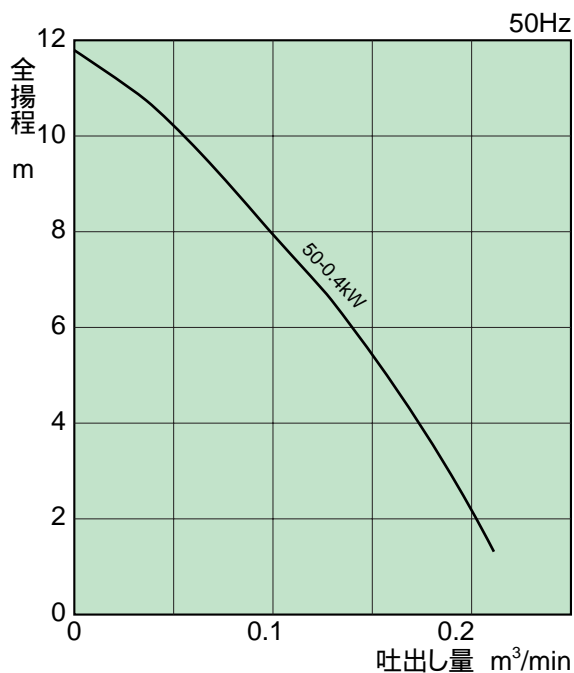
モータ特性、軸受、オイルなどについては色頁の諸元表をご参照ください。

標準付属品

- ・ケーブル(5m)..... 1本
- ・ホースカップリング 1個

性能曲線

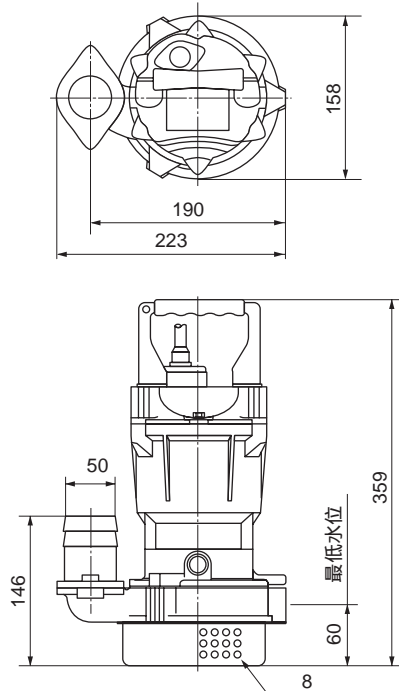
SI単位 1mAq = 9.80665kPa(キロボスカル)
1,000kPa = 1MPa(メガバスカル)



各部仕様

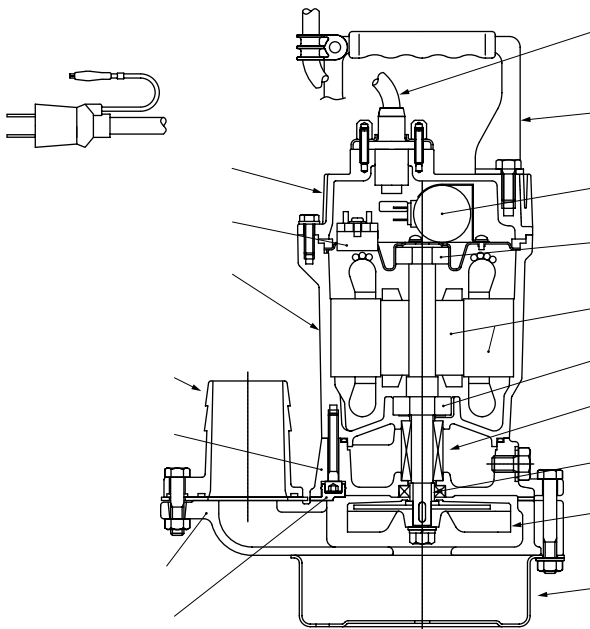
適用型式	ケーブル仕様				始動方式	メカニカルシール	
	種類	断面積	心数	外径		下部	上部
BHV401S	VCT	1.25mm ²	3心	10.5	コンデンサラン	SiC / SiC	カーボン / セラミック

外形寸法図



構造断面図

BHV401S



番号	名称	材質
1	ケーブル	VCT
2	ハンドル	SPC/NBR
3	ホースカップリング	ADC12
4	モータカバー	ADC12
5	タマジクウケ	-
6	オートカット	-
7	モータ	軸：SUS420J2
8	ステータケーシング	ADC12
9	メカニカルシール	-
10	メカシールブラケット	FC200
11	オイルシール	NBR
12	コウメンパツキン	特殊合成ゴム
13	ハネグルマ	特殊ウレタンゴム
14	ポンプケーシング	FC200
15	ストレーナ	SPC
16	コンデンサ	